

Limpiadora Hi-Flo Air Cleaner

Simple and effective, the Hi-Flo Air Cleaner separates its product from the light residues. The separation chamber, specialized engineering and the diffuser grate system produce an air flow distributed equitably that improves separation and reduces residence time and damage caused by unnecessary product droplets.

The balanced air flow provides precise control, while the higher velocity air flow passing through the inlet and outlet openings creates a negative air pressure that practically eliminates air leakage and waste. The cleaned product is cleaner, without leaves, stems, shells or other types of light residues.

Beneficios

- Ahorra más del 25% de energía que el resto de las limpiadoras
- Ninguna de las otras limpiadoras es tan silenciosa: 85 dBA en promedio
- Compacta: ocupa hasta un 47% menos de espacio que las otras limpiadoras
- Fácil de operar: el control del amortiguador similar a un calibrador de una mano permite un ajuste fino para una máxima separación; los paneles de inspección permiten la observación de la cámara mientras se ajusta el flujo de aire.
- Versátil: cámara con diseño en "caída" o extendida

Rango de Capacidad

- Tres modelos, hasta 27.216 kg/h en densidad a granel de 641 kg/m³ (60.000 lb/hr a 40 lb/ft³)

Sistema Integrado

- Construido íntegramente en acero inoxidable
- Configuraciones opcionales de campana
- La vibrador de entrada Iso-Flo® (para transportar, pelar o disecar) simplifica la instalación y reduce las necesidades de soporte. La entrada más baja minimiza las gotas y manipula el producto de manera más delicada
- Planta generadora Iso-Drive®, de acero inoxidable, durable y silenciosa
- Controles opcionales disponibles, incluso un convertidor

Aplicaciones Comunes del Producto

- Judías: verdes, de vaina
- Arándanos
- Apio
- Cerezas
- Castañas
- Granos de café
- Maíz
- Higos
- Ajo
- Cereales
- Uvas
- Legumbres
- Lechuga
- Okra
- Cebollas
- Guisantes: verdes
- Plásticos
- Rábanos
- Pasas de uva
- Mariscos
- Frutillas
- Vegetales



Este equipo puede ser utilizado para otras aplicaciones. Comuníquese con Key para saber cómo sus productos pueden beneficiarse de esta u otra tecnología.

Especificaciones del Motor

Modelo 2X

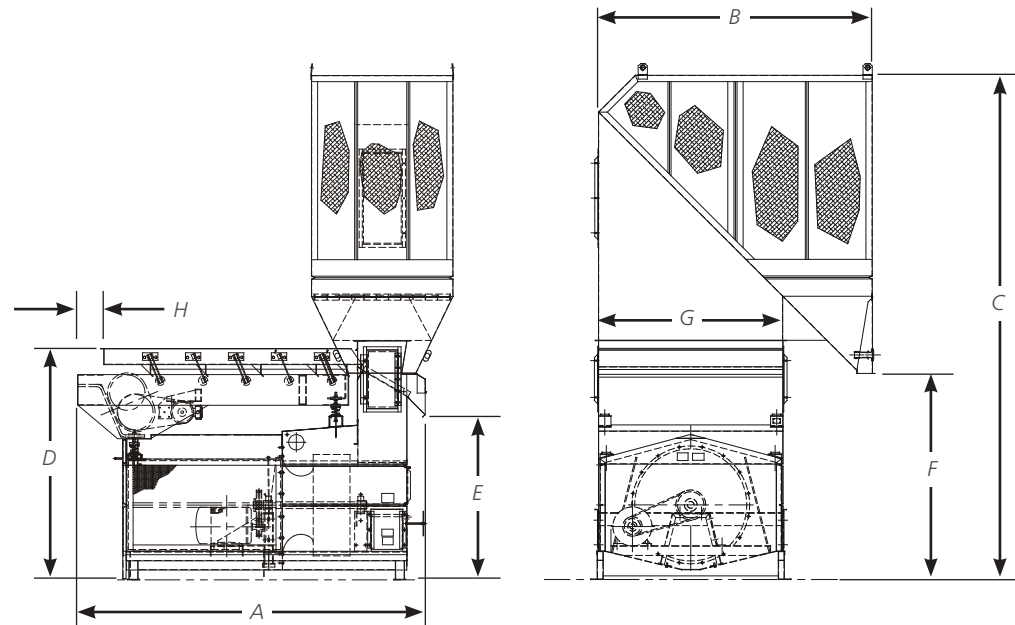
- Vibrador : 0.75 kW (1 hp), 1,800 rpm, disponible en todos los voltajes
- Sopladora: 3.7 kW (5 hp), 1,800 rpm, disponible en todos los voltajes

Modelo N.º 8

- Vibrador : 0.75 kW (1 hp), 1,800 rpm, disponible en todos los voltajes
- Sopladora: 7.5 kW (10 hp), 1,800 rpm, disponible en todos los voltajes

Modelo N.º 16

- Vibrador : 0.75 kW (1 hp), 1,800 rpm, disponible en todos los voltajes
- Sopladora: 11.2 kW (15 hp), 1,750 rpm, disponible en todos los voltajes



Dimensiones Normales

Modelo	A	B	C	D	E	F	G	H
2X	2332 mm (91 27/32")	1594 mm (62 3/4")	2511 mm (98 7/8")	1632 mm (64 1/4")	1089 mm (42 7/8")	305 mm (12")	610 mm (24")	No corresponde
N.º 8	2143 mm (84 3/8")	1829 mm (72")	3810 mm (150")	1778 mm (70")	1245 mm (49")	1565 mm (61 5/8")	1016 mm (40")	190 mm (7 1/2")
N.º 16	2667 mm (105")	2264 mm (89 3/16")	4175 mm (164 3/8")	1930 mm (76")	1362 mm (53 5/8")	1708 mm (67 1/4")	1473 mm (58")	229 mm (9")