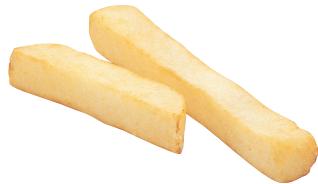


ADR[®] 4 Eliminador de nódulos

Key Technology, Inc. y Farmco han colaborado durante más de 20 años. Ahora, al convertirse Farmco en una unidad de negocio de Key, seremos su proveedor único de equipos complementarios. El **Eliminador de nódulos** optativo combina los equipos vibradores de Key Technology y los dispositivos giratorios de Farmco para mejorar la recuperación del producto y la eficiencia.

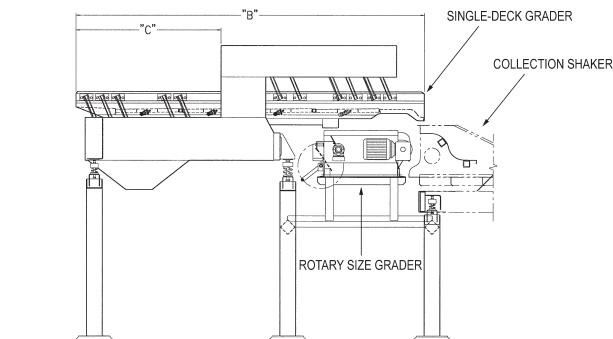
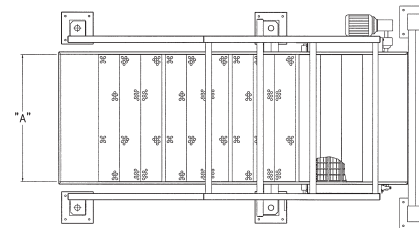
Características

- El **Clasificador vibrador Iso-Flo[®]** de tablero único elimina los nódulos de las patatas en condiciones de flujo elevado y reduce el flujo hacia el **clasificador de tamaño giratorio**.
- El clasificador de tamaño giratorio de Farmco recibe un aporte reducido y recupera el producto largo que llega junto con los nódulos.
- Al trabajar en combinación, ambos sistemas optimizan la eliminación de nódulos y la recuperación de producto apto.



Ventajas

- Mayor eficiencia con el mismo coste
- Clasificación precisa con pérdidas mínimas de producto
- Manipulación cuidadosa junto con una elevada capacidad
- Versatilidad; ajuste sencillo para diferentes tamaños de corte
- Zona de montaje reducida para mejorar la adaptabilidad durante la instalación
- Eficacia probada
- Limpieza, mantenimiento y manejo sencillo
- Calidad y asistencia de confianza



DIMENSIONS

A	48 inches (121.9 cm)
B	132 inches (335.3 cm)
C	55 inches (139.2 cm)

Productos Key Mexicana

Av. Tecnológico No. 30, 2do piso • Col. Centro. Queretaro, Qro. • Mexico 76000

Phone: +52 442.210.1390 • www.key.net

