

Máquina Empaquetadora AVSealer

La **AVSealer** de Key empaqueta sus productos de corte en fresco en forma confiable y sistemática, prolongando la frescura, el color y sabor. La empaquetadora convencional termosella con o sin vacío y tiene un ciclo opcional con corriente de gas. Los controles simples proporcionan ocho programas ajustables, todo en un mismo ofrecimiento estándar. Con un sólido rendimiento en una unidad sin problemas, la AVSealer es una excelente opción para necesidades de empaquetado de cortes en fresco de bajo a mediano volumen.

La empaquetadora AVSealer tiene una variedad programable de temperaturas y presiones de vacío para el sellado uniforme de una gran variedad de productos, entre ellos, lechugas húmedas o secas, vegetales cortados, frutas, hierbas frescas y otros productos de tamaño pequeño.



Cargar las bolsas es fácil con la AVSealer

Rendimiento

- Incluye métodos de empaquetado al vacío y con corriente de gas
- 5 bolsas por minuto por máquina promedio
- Tres tamaños de bolsas de Key u otras bolsas
- Termosellado por impulsos de 6 mm (1/4") de ancho
- Control de temperatura incorporado para un sellado uniforme
- Ciclo CIP de higiene incluye purga de gas
- Suministro de 240 voltios, convertibles a 110 voltios

Flexibilidad

- Sólo termosellado o agregar vacío o corriente de gas
- Variedad completa de temperaturas para un sellado óptimo de diferentes tipos de bolsas
- Variedad completa de presiones de vacío para una atmósfera óptima de almacenamiento
- Selección de vacío bajo uniforme para vegetales de hoja
- Los valores de corriente de gas son aptos para la variedad de gases en MAP (envases con atmósfera modificada) para cortes en fresco
- Soportes de piso o banco opcionales para una a cuatro unidades
- Sella bolsas de hasta 470 mm (18,5") de ancho
- 8 programas ajustables

Confiable

- Pocas piezas móviles
- Controlada por PLC
- Sistema de vacío venturi de bajo mantenimiento
- Piezas de vacío fáciles de limpiar y desarmar
- Acero inoxidable y aluminio anodizado para facilitar su limpieza
- Incluye juego de repuestos
- Garantía limitada de 1 año, no incluye piezas desgastadas y mano de obra, reparación/canje en depósito o reemplazo a criterio de Key



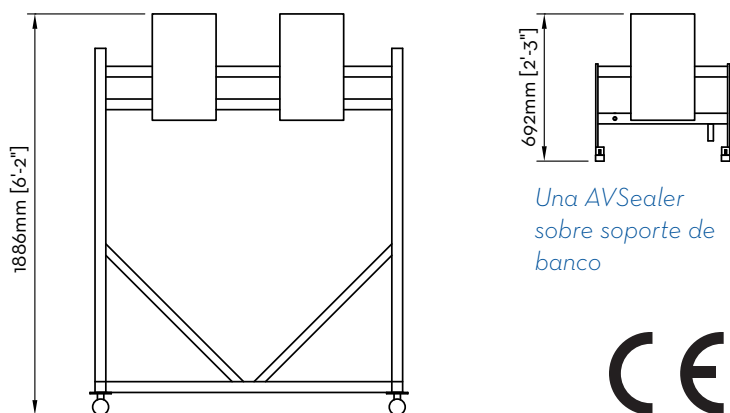
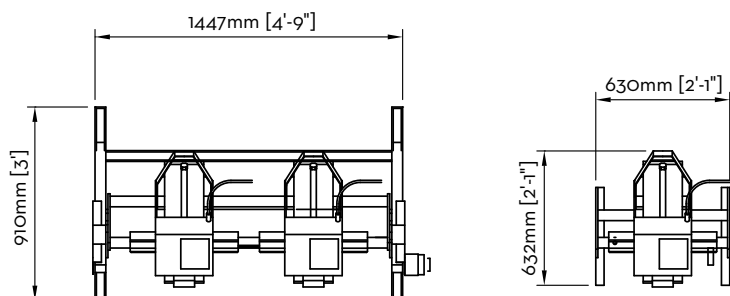
El sistema AVSealer sobre sistema flexible de soporte de piso en bastidor

Productos Key Mexicana S. de R. L. de C. V.
Av. Tecnológico No. 30 Sur • Planta Alta Int. 01 • Zona Centro 76000
Queretaro, Qro. Mexico • Phone: +52 442.210.1390 • www.key.net



Especificaciones de la AVSealer

- Pieza N° 840360 de Key
- Tamaño máximo de sellado: 470 mm (18 1/2") de longitud x 6 mm (1/4") de ancho x 6 milímetros de espesor
- Tiempo del ciclo: 8 a 15 segundos
- Vacío mínimo: 1% menos que la presión atmosférica
- Vacío máximo: 50% menos que la presión atmosférica
- Corriente de gas: Purga de gas simple, doble o triple
Apta para toda la gama de gases comprimidos MAP
- Control: Sistema de pantalla táctil PLC
- Aire comprimido: 7 bar @ 25 litros por minuto pico (102 psi @ 0,88 cfm)
- Capacidad de suministro de energía: 240 V, 5 A ó 115 V, 10 A
- Material: Acero inoxidable
- Peso: 33 kg (73 lb)



Una AVSealer
sobre soporte de
banco



Dos AVSealers sobre soporte de piso

Especificaciones de las bolsas

- Calibre 60 · m ffl 6 · m
- Ancho de bolsa: 320 mm ffl 5 mm
- Longitud de bolsa: (ver tabla)
- Bolsas por cartón: (ver tabla)
- Índice de transmisión de oxígeno: Nominal 6000 ffl 600 cc/m²/día @ 23C, 0% RH
- Índice de transmisión de agua: Nominal 13 ffl 1,5 g/m²/día @ 38C, 90% RH
- Color de la película Natural
- Coeficiente de fricción (resbalamiento): <0.25
- Temperatura de sellado/fusión: 100C–120C
- Condición de contacto con alimentos: Todos los materiales usados son aptos para entrar en contacto con alimentos, según AS2070 Parte 1 y las normas CFR 177.1520 de la FDA

Pieza N°	Longitud de bolsa	Bolsas por cartón
O25736	320 mm ffl 5 mm	1000
O25737	365 mm ffl 5 mm	1000
O25828	510 mm ffl 5 mm	500

Llame a Key para averiguar precio y condiciones de entrega o haga su pedido en www.key.net.



AVSealer sobre soporte de banco