

Lavadora de Canasta

La **Lavadora de Canasta** de Key ofrece una solución conveniente y flexible para lavar una variedad de productos de corte en fresco. Elimina los desechos y reduce el contenido de bacterias con controles simples que posibilitan ajustes sencillos en el ciclo de lavado. Compacta y eficiente, su diseño permite cargar y descargar desde cualquier extremo para optimizar el flujo de línea y la eficiencia del personal. La Lavadora de Canasta se suma a la **Secadora Compacta** y la **Máquina Empaquetadora AVSealer** de Key, ofreciendo una solución completa de procesamiento y empaquetado.

Rendimiento

- Capacidad de hasta 1,500 kg (3,300 lb) por hora
- Dimensionada para pesos seguros de carga de hasta 13,6 kg (30 lbs)
- Altura y ancho de carga de canasta ergonómica
- Diseño de canasta doble con posición de drenaje
- El consumo de agua operativa es de aproximadamente 4 litros (1 galón) por minuto
- El tanque tiene una capacidad de 550 litros (145 galones) de agua
- Presión de lavado y tiempo de lavado, regulables



Flexibilidad

- Se le puede usar como prelavado, enjuague, lavado principal o lavado final
- Fácil de limpiar; permite un rápido cambio de productos
- Apropiaada para usar en una instalación de cuidados bajos a altos
- Válvula de caudal regulable para presión variable del agua
- Se incluyen dos canastas de lavado/ secado; se ofrece por separado revestimiento de canasta para trozos de corte fino

Confiabledad

- Controles AB para un montaje y funcionamiento sistemático
- Caja de control NEMA 4x
- Sistema cerrado de agua
- Bomba única de acero inoxidable
- Garantía limitada de 1 año, no incluye piezas desgastadas y mano de obra

Productos Key Mexicana S. de R. L. de C. V.
Av. Tecnológico No. 30 Sur • Planta Alta Int. 01 • Zona Centro 76000
Queretaro, Qro. Mexico • Phone: +52 442.210.1390 • www.key-technology.com.mx



Especificaciones de la Lavadora de Canasta

- Pieza N° 840216 de Key

Canasta

- 44 litros (11,6 galones)
- Plástico moldeado apto para alimentos
- Apertura promedio 7,5 mm x 9 mm (19/64" x 23/64"), 47% de espacio abierto
- La Lavadora de Canasta incluye dos canastas

Tamaño del tanque

- 550 litros (145 galones)

Potencia

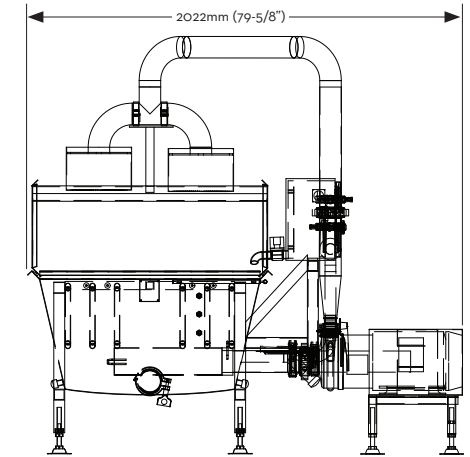
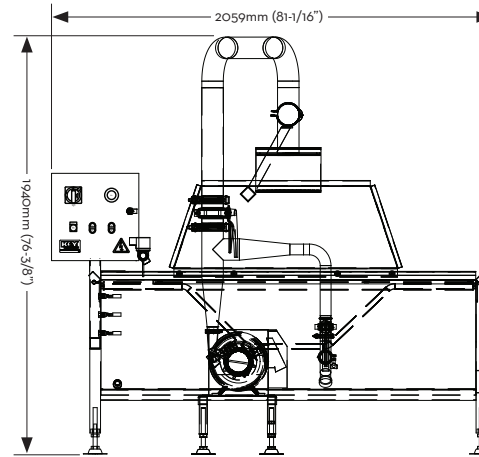
- Motor de 7.5 kw (10 hp)
- 230 voltios, monofásico, 20 amperes

Material

- Acero inoxidable

Peso

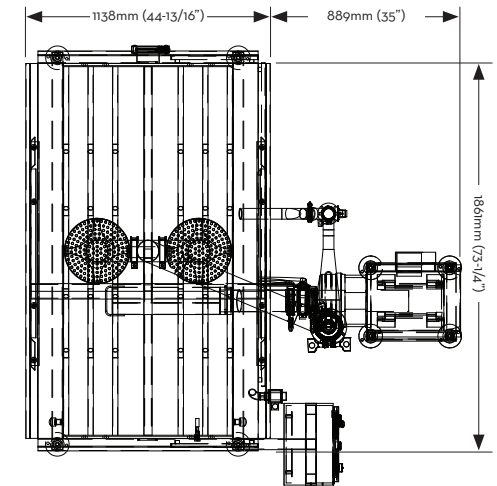
- 250 kg (550 lbs)



Capacidad kg/h (lb/h)

Producto	Peso de la canasta kg (lb)	Tiempo de lavado (segundos)			
		30	60	90	120
Lechuga cortada/repollo en juliana	10.9 (24)	1360 (3000)	885 (1950)	658 (1450)	522 (1150)
Lechuga cortada	9.1 (20)	1134 (2500)	748 (1650)	544 (1200)	442 (975)
Lechuga romana cortada	8.2 (18)	1020 (2250)	669 (1475)	499 (1100)	397 (875)
Espinaca	6.4 (14)	794 (1750)	522 (1150)	408 (900)	329 (725)
Mezcla de primavera	5.4 (12)	680 (1500)	431 (950)	329 (725)	261 (575)
Vegetales cortados	12.7 (28)	1497 (3300)	1043 (2300)	771 (1700)	612 (1350)
Hierbas	3.6 (8)	454 (1000)	295 (650)	215 (475)	181 (400)

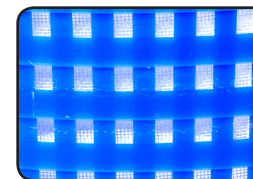
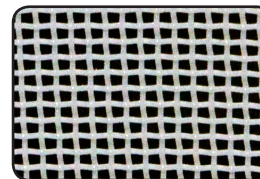
Parámetros constantes: Tiempo promedio de carga y descarga = 9 s cada uno, Tiempo de drenaje = 10 s, pueden lavarse dos canastas simultáneamente



Canasta con Revestimiento Instalado

Especificaciones del revestimiento de canasta

- Fibra: Monofilamento de poliéster
- Abertura de malla: 1000 micrones
- Conteo de hilos: 6,7 por cm (17 por pulgada)
- Diámetro del hilo: 508 micrones
- Área abierta: 45%
- Acabado: Banda transportadora/ apta para alimentos lavada



Pieza N°

Descripción

O23737

Canasta azul, diámetro 490 mm (19"), altura 430 mm (17"), plástico apto para alimentos

O27286

Revestimiento de canasta, 420 mm x 350 mm (16,5" x 13,75"), poliéster de 1000 micrones

Llame a Key para averiguar precio y condiciones de entrega